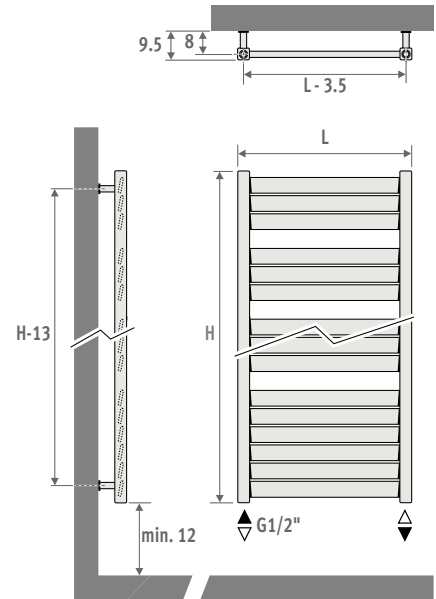




DIMENSIONES (en cm)



ENTREGA

- conexión 18/81 abajo
- juego de fijación a pared
- purgador y tapón de vaciado cromados 1/2"

COLORES

Respetuoso con el medio ambiente, lacado con polvo resistente al rayado con alta resistencia a los UV.

Colores estándar:

- blanco tráfico RAL 9016 (233), acabado brillo satinado liso
- gris metálico arena (001), fina textura metálica

Otros colores: ver carta de colores.

CONEXIÓN

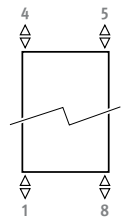
Código:

1er número = impulsión

2º número = retorno

Conexión estándar:

Código 18, reversible 18 o 81



Otras conexiones (sin sobrecoste):

- conexión superior: añadir código 45 o 54. Tubo de difusión incluido, para montar en el retorno. Colocar siempre purgadores en la tubería de calefacción.
- conexión lateral especificar: código 32, 67, 41 o 58.
- único punto de conexión: ver sección "Sets de conexión y válvulas" - set 81/82. No es posible con un radiador con pies.
- resistencia eléctrica y conexión mixta: ver "Opciones y Componentes"

SETS DE CONEXIÓN

ejemplo de set de conexión a pared
Jaga Deco doble escuadra

Cabezal termostático y racores incluidos.



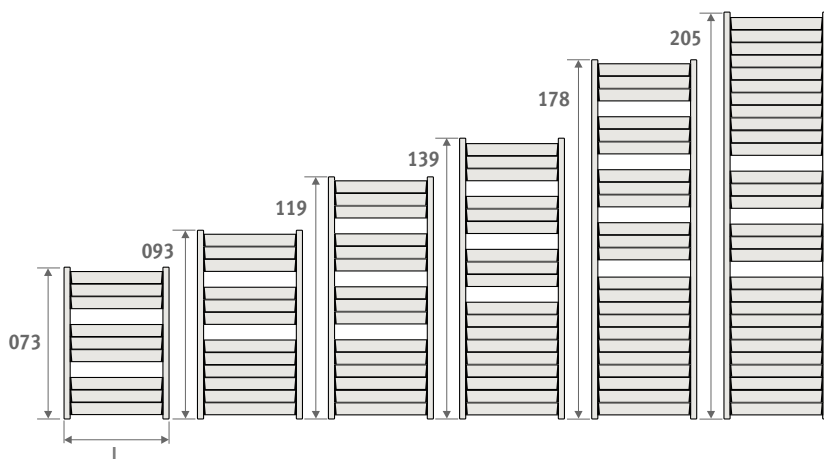
set 35	CROMADO	€
	CODE.JH2.DW.1...	140,90
	CODE.JH2.DC.1...	151,10

completar con el código del racor

Tubo de cobre / acero fino 15/1	115
Tubo de cobre / acero fino 16/1	116
Tubo de cobre / acero fino 18/1	118
Tubo PER/ALU 16/2	316
Tubo PER/ALU 18/2	318

Otros sets de conexión y racores de compresión

Ver sección "Sets de conexión y válvulas" para todas las opciones de conexión e información técnica.



SANI LOUVRE

código altura longitud color con.
SLOW . 073 040 . XXX /18
indicar código de color

	watios 75/65	watios 55/45	€ color est.	€ otro
--	-----------------	-----------------	-----------------	-----------

L H 073

040	352	182	422,10	506,50
050	419	215	430,00	516,00
060	487	249	460,80	553,00
070	554	282	464,60	557,60
080	621	316	481,00	577,20
100	756	383	516,50	619,80

L H 093

040	469	243	468,20	561,90
050	559	288	504,60	605,50
060	649	333	539,20	647,00
070	739	378	545,60	654,70
080	829	423	565,60	678,70
100	1009	513	606,60	727,90

L H 119

040	585	304	510,90	613,10
050	696	359	552,70	663,30
060	808	415	577,40	692,90
070	920	471	601,10	721,40
080	1032	527	625,50	750,50
100	1255	639	673,70	808,40

L H 139

040	697	362	565,60	678,70
050	830	429	613,70	736,50
060	963	496	640,20	768,20
070	1096	563	667,50	800,90
080	1229	630	694,50	833,40
100	1494	763	748,10	897,80

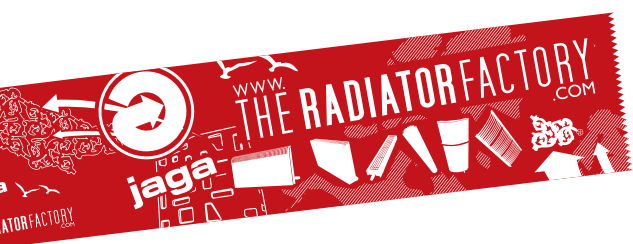
L H 178

040	879	459	667,50	800,90
050	1045	543	726,60	871,90
060	1211	627	759,20	911,00
070	1377	711	796,40	955,70
080	1543	795	832,80	999,30
100	1876	963	906,50	1087,80

L H 205

040	1053	552	762,00	914,30
050	1250	652	831,90	998,30
060	1447	752	881,00	1057,10
070	1644	852	928,90	1114,70
080	1841	953	978,20	1173,80
100	2234	1152	1076,40	1291,60

Emisiones según EN442 a 20°C de temperatura ambiente



JAGA Sudamerica LTDA
Col y Pi 144
E-mail: info@jagachile.com
www.jagachile.com
Providencia Santiago
Fono: (+56) 2 3264 6469