

jaga



*Energy*  
**SAVERS**  
LOW-H<sub>2</sub>O

**TEMPO DE PIE € 2015.ES**



Energy  
**SAVERS**  
**LOW-H<sub>2</sub>O**

# TEMPO DE PIE

Fuerza cálida, estilo básico

- El clásico de Jaga para estancias con ventanales. Eficiente tecnología Low-H<sub>2</sub>O, pero de pie.
- No hay pérdida de calor por radiación a través del vidrio.
- Paquete ligero, compacto y práctico.
- Adecuado para válvula integrada.
- Tecnología Low-H<sub>2</sub>O con intercambiador de calor superconductor y ultrarápido para mínimo consumo de energía y máxima emisión de calor.
- Twin Power para una compensación más rápida del aire frío proveniente de las fachadas acristaladas o de las rejillas de ventilación en la ventana.
- Temperatura de contacto segura.
- **30 años de garantía** en el intercambiador de calor.

También disponible en modelo de pared. Ver página 50.

TEMPO DE PIE blanco 101 (RAL 9010)



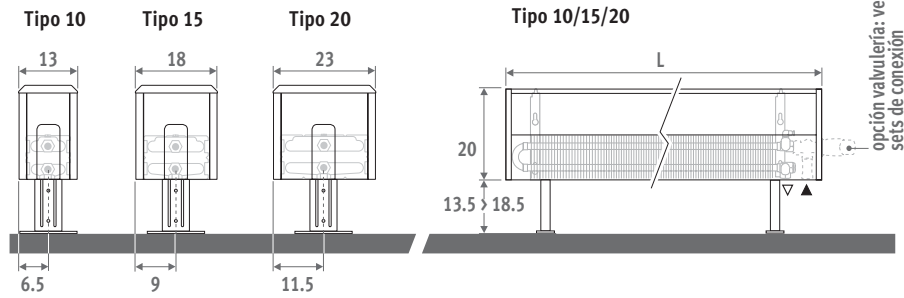


# TEMPO DE PIE



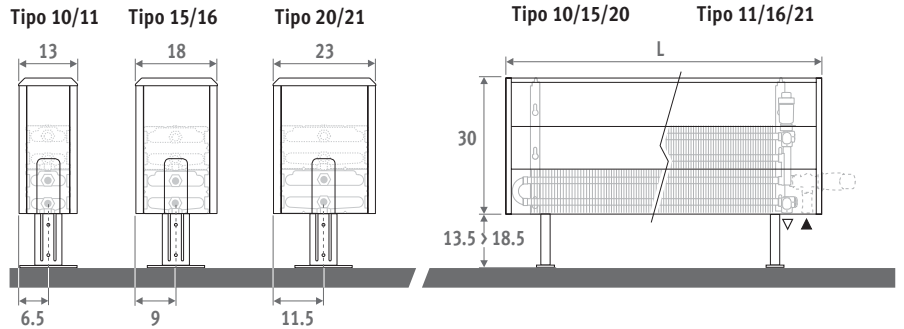
## DIMENSIONES (en cm)

### ALTURA 020

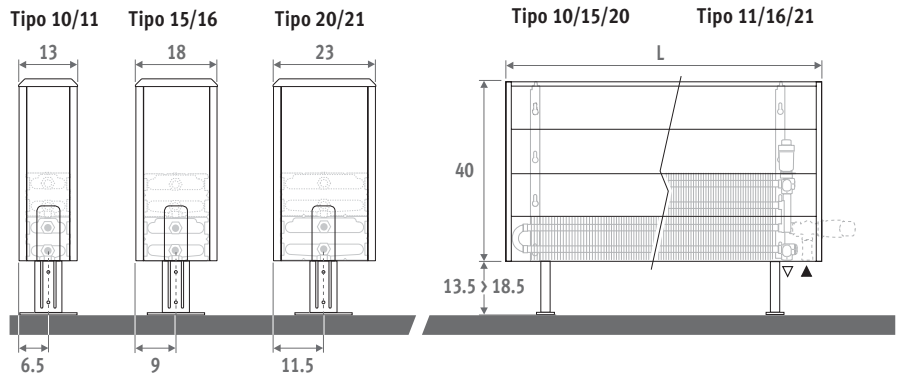


También disponible en modelo de pared. Ver página 50.

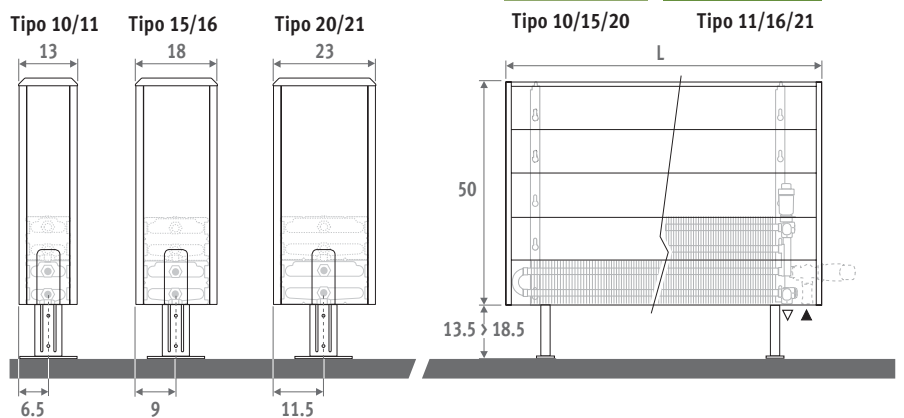
### ALTURA 030



### ALTURA 040



### ALTURA 050



## ENTREGA

Ligero y fácil de instalar por una persona. Se entrega en 2 paquetes pequeños, para fácil manejo y almacenamiento.

Suministro estándar:

- Intercambiador Low-H<sub>2</sub>O con purgador automático 1/8" y tapón de vaciado 1/2"
- carcasa fácil de montar con un lateral cerrado y otro abierto para la conexión, que se puede poner a izquierda o derecha
- pies regulables estándar en gris neutro

## COLOR

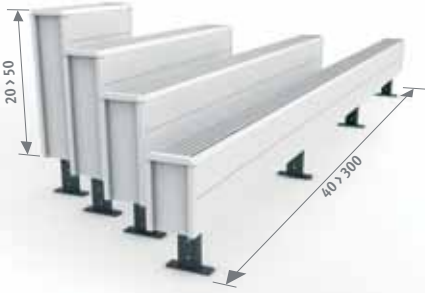
Acabado en color satinado estructurado suave con una capa superficial resistente a golpes y arañazos. Alta resistencia UV.

Color estándar:

blanco RAL 9010 (101)

## CONEXIÓN

Conexión estándar:  
inferior izquierda o derecha



## OPCIONES

### Pie en el mismo color que la carcasa

Los pies también están disponibles en el mismo color que la carcasa.

Para pedirlo repita el código del color después del código del radiador.

Ej.: TEMF. HHH LLL TT.101/101

Sobrecoste		€
Longitud carcasa		
040 > 120	2 pies	14,80
140 > 220	3 pies	22,20
240 > 300	4 pies	29,60

### Pies ajustables largos

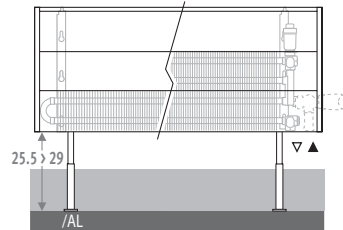
- Para pies ajustables largos en gris neutro, con una altura de 25.5 a 29 cm, añadir /AL al código de pedido.

Ej.: TEMF. 020 040 10.101/AL

- Para pies ajustables largos en el mismo color que la carcasa, con altura de 25.5 a 29 cm, añadir /AL al código de pedido y repetir el código del color.

Ej.: TEMF. 020 040 10.101/AL/101

Sobrecoste		€	€
Longitud carcasa		gris	color
040 > 120	2 pies	6,70	24,70
140 > 220	3 pies	10,00	37,00
240 > 300	4 pies	13,20	49,40



# TEMPO DE PIE

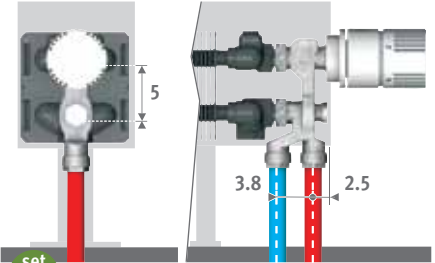
## CÓDIGO PEDIDO

código	altura	longitud	tipo	color
TEMF .	020	040	10 .	XXX
indicar código de color				

## SETS DE CONEXIÓN

### Válvula Jaga Pro hacia el suelo

Cabezal termostático y racores incluidos.



### set 12 CÓDIGO BITUBO €

	COLO.PF2.JC.3...	76,40
	COLO.PF2.JW.3...	67,40

completar con el código del racor

Tubo de cobre / acero fino 15/1	115
Tubo sintético 16/2	216
Tubo PER/ALU 16/2	316

### Otros sets de conexión y racores de compresión

Ver sección "Sets de conexión y válvulas" para todas las opciones de conexión e información técnica.





# TEMPO DE PIE

TEMF.HHH LLL TT.101

	ESTÁNDAR			
	Tipo	watios 75/65	watios 65/55	€
<b>L</b>	<b>H 020</b>			
040	10	262	191	146,20
	15	436	318	166,60
	20	613	448	188,00
050	10	328	239	156,00
	15	545	398	179,90
	20	766	559	204,00
060	10	393	287	166,00
	15	654	478	193,10
	20	919	671	220,80
070	10	459	335	186,20
	15	763	557	219,00
	20	1072	783	253,50
080	10	524	382	196,10
	15	872	637	232,90
	20	1226	895	270,80
090	10	590	430	207,20
	15	981	717	247,40
	20	1379	1007	289,20
100	10	655	478	225,00
	15	1090	796	269,70
	20	1532	1119	318,00
110	10	721	526	236,60
	15	1199	876	287,20
	20	1685	1231	337,70
120	10	786	573	246,20
	15	1308	955	299,90
	20	1838	1342	355,00
140	10	917	669	289,20
	15	1526	1115	350,50
	20	2145	1567	433,40
160	10	1048	765	328,00
	15	1744	1274	403,70
	20	2451	1790	502,80
180	10	1179	860	352,20
	15	1962	1433	436,40
	20	2758	2014	543,20
200	10	1310	956	380,10
	15	2180	1592	492,90
	20	3064	2238	588,40
220	10	1441	1051	425,60
	15	2398	1751	556,20
	20	3370	2461	668,50
240	10	1572	1147	468,90
	15	2616	1911	608,90
	20	3677	2686	730,40
260	10	1703	1242	494,80
	15	2834	2070	644,20
	20	3983	2909	774,80
280	10	1834	1338	527,60
	15	3052	2229	685,80
	20	4290	3133	825,30
300	10	1965	1434	551,60
	15	3270	2388	718,10
	20	4596	3357	866,90

	ESTÁNDAR			
	Tipo	watios 75/65	watios 65/55	€
<b>H</b>	<b>030</b>			
10	330	241	158,80	
	15	544	398	179,20
	20	762	558	200,30
10	413	302	169,40	
	15	680	498	193,10
	20	953	698	217,20
10	496	363	181,20	
	15	815	597	208,20
	20	1144	838	235,90
10	578	423	203,30	
	15	951	696	236,10
	20	1334	977	270,50
10	661	483	214,10	
	15	1087	796	250,80
	20	1525	1117	288,80
10	743	543	227,00	
	15	1223	896	267,20
	20	1715	1256	308,90
10	826	604	246,80	
	15	1359	995	291,60
	20	1906	1396	339,70
10	909	665	260,40	
	15	1495	1095	310,80
	20	2097	1536	361,20
10	991	725	270,70	
	15	1631	1194	324,30
	20	2287	1675	379,50
10	1156	845	319,10	
	15	1903	1394	380,40
	20	2668	1954	462,90
10	1322	967	360,70	
	15	2174	1592	436,40
	20	3050	2234	535,30
10	1487	1087	388,30	
	15	2446	1791	472,50
	20	3431	2513	579,20
10	1652	1208	421,10	
	15	2718	1991	533,70
	20	3812	2792	629,00
10	1817	1329	469,10	
	15	2990	2190	599,90
	20	4193	3071	711,90
10	1982	1449	516,80	
	15	3262	2389	656,90
	20	4574	3350	778,10
10	2148	1571	545,50	
	15	3533	2587	694,90
	20	4956	3629	825,20
10	2313	1691	582,80	
	15	3805	2787	741,00
	20	5337	3909	880,10
10	2478	1812	609,40	
	15	4077	2986	776,00
	20	5718	4188	924,50

	TWIN			
	Tipo	watios 75/65	watios 65/55	€
11	448	325	230,20	
	16	592	428	262,80
	21	779	561	275,90
11	561	407	246,40	
	16	740	535	284,40
	21	974	702	300,30
11	673	488	262,30	
	16	888	642	306,00
	21	1169	842	325,90
11	785	569	295,70	
	16	1036	749	349,70
	21	1364	983	375,60
11	897	650	312,20	
	16	1184	856	372,20
	21	1558	1123	401,70
11	1009	732	329,30	
	16	1332	963	396,60
	21	1753	1263	429,10
11	1121	813	358,70	
	16	1480	1069	433,90
	21	1948	1404	473,30
11	1233	894	377,60	
	16	1628	1176	460,30
	21	2143	1544	503,10
11	1345	975	393,30	
	16	1776	1283	482,60
	21	2338	1685	529,20
11	1569	1138	454,10	
	16	2072	1497	556,10
	21	2727	1965	642,10
11	1794	1301	518,10	
	16	2368	1711	644,40
	21	3117	2246	747,20
11	2018	1463	557,40	
	16	2664	1925	698,00
	21	3506	2527	808,80
11	2242	1626	601,50	
	16	2960	2139	792,50
	21	3896	2808	876,00
11	2466	1788	676,10	
	16	3256	2353	898,10
	21	4286	3089	997,20
11	2690	1951	738,40	
	16	3552	2567	975,90
	21	4675	3369	1084,70
11	2915	2114	780,20	
	16	3848	2781	1033,50
	21	5065	3650	1151,10
11	3139	2276	829,90	
	16	4144	2994	1098,40
	21	5454	3931	1225,20
11	3363	2439	869,30	
	16	4440	3208	1151,90
	21	5844	4212	1288,50

Emisiones según EN442 a 20°C de temperatura ambiente

# TEMPO DE PIE

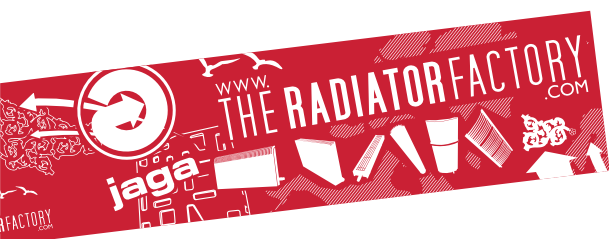
TEMF.HHH LLL TT.101



	ESTÁNDAR				TWIN			
	Tipo	watios 75/65	watios 65/55	€	Tipo	watios 75/65	watios 65/55	€
<b>L</b>	<b>H 040</b>							
<b>040</b>	10	385	282	<b>170,70</b>	11	506	367	<b>242,20</b>
	15	627	460	<b>193,90</b>	16	680	491	<b>277,70</b>
	20	878	645	<b>216,20</b>	21	910	654	<b>291,70</b>
<b>050</b>	10	482	353	<b>182,40</b>	11	632	458	<b>259,20</b>
	15	784	576	<b>208,80</b>	16	850	614	<b>300,30</b>
	20	1098	806	<b>233,80</b>	21	1137	818	<b>317,00</b>
<b>060</b>	10	578	423	<b>196,10</b>	11	758	550	<b>277,10</b>
	15	941	691	<b>225,90</b>	16	1020	736	<b>323,80</b>
	20	1318	968	<b>254,50</b>	21	1364	981	<b>344,50</b>
<b>070</b>	10	674	494	<b>220,00</b>	11	885	642	<b>312,20</b>
	15	1098	806	<b>255,60</b>	16	1190	859	<b>369,10</b>
	20	1537	1129	<b>290,70</b>	21	1592	1145	<b>395,90</b>
<b>080</b>	10	770	564	<b>231,70</b>	11	1011	733	<b>329,50</b>
	15	1254	921	<b>271,10</b>	16	1360	982	<b>392,70</b>
	20	1757	1290	<b>310,10</b>	21	1819	1308	<b>423,00</b>
<b>090</b>	10	867	635	<b>246,30</b>	11	1138	825	<b>348,50</b>
	15	1411	1036	<b>289,40</b>	16	1530	1105	<b>418,80</b>
	20	1976	1451	<b>332,00</b>	21	2047	1472	<b>452,10</b>
<b>100</b>	10	963	706	<b>268,10</b>	11	1264	917	<b>379,70</b>
	15	1568	1151	<b>315,60</b>	16	1700	1227	<b>458,00</b>
	20	2196	1613	<b>364,70</b>	21	2274	1636	<b>498,30</b>
<b>110</b>	10	1059	776	<b>283,70</b>	11	1390	1008	<b>400,70</b>
	15	1725	1266	<b>336,80</b>	16	1870	1350	<b>486,60</b>
	20	2416	1774	<b>388,20</b>	21	2501	1799	<b>530,00</b>
<b>120</b>	10	1156	847	<b>294,80</b>	11	1517	1100	<b>417,30</b>
	15	1882	1382	<b>351,10</b>	16	2040	1473	<b>509,50</b>
	20	2635	1935	<b>407,20</b>	21	2729	1963	<b>556,90</b>
<b>140</b>	10	1348	988	<b>348,40</b>	11	1770	1284	<b>483,20</b>
	15	2195	1611	<b>413,30</b>	16	2380	1718	<b>589,40</b>
	20	3074	2257	<b>496,90</b>	21	3184	2290	<b>676,20</b>
<b>160</b>	10	1541	1129	<b>392,70</b>	11	2022	1467	<b>549,90</b>
	15	2509	1842	<b>472,20</b>	16	2720	1964	<b>680,50</b>
	20	3514	2580	<b>571,90</b>	21	3638	2617	<b>783,70</b>
<b>180</b>	10	1733	1270	<b>424,10</b>	11	2275	1650	<b>592,90</b>
	15	2822	2072	<b>511,80</b>	16	3060	2209	<b>737,60</b>
	20	3953	2903	<b>619,40</b>	21	4093	2944	<b>849,00</b>
<b>200</b>	10	1926	1411	<b>461,30</b>	11	2528	1834	<b>641,60</b>
	15	3136	2302	<b>577,70</b>	16	3400	2455	<b>837,00</b>
	20	4392	3225	<b>673,90</b>	21	4548	3271	<b>921,00</b>
<b>220</b>	10	2119	1553	<b>512,30</b>	11	2781	2017	<b>718,90</b>
	15	3450	2533	<b>646,50</b>	16	3740	2700	<b>945,10</b>
	20	4831	3547	<b>759,80</b>	21	5003	3598	<b>1045,00</b>
<b>240</b>	10	2311	1693	<b>564,40</b>	11	3034	2201	<b>785,50</b>
	15	3763	2763	<b>709,00</b>	16	4080	2946	<b>1028,20</b>
	20	5270	3870	<b>831,00</b>	21	5458	3926	<b>1137,70</b>
<b>260</b>	10	2504	1835	<b>595,70</b>	11	3286	2383	<b>830,00</b>
	15	4077	2993	<b>749,70</b>	16	4420	3191	<b>1088,60</b>
	20	5710	4193	<b>881,10</b>	21	5912	4252	<b>1206,90</b>
<b>280</b>	10	2696	1975	<b>637,60</b>	11	3539	2567	<b>884,30</b>
	15	4390	3223	<b>800,10</b>	16	4760	3437	<b>1157,90</b>
	20	6149	4515	<b>940,30</b>	21	6367	4579	<b>1285,40</b>
<b>300</b>	10	2889	2117	<b>667,10</b>	11	3792	2751	<b>926,50</b>
	15	4704	3453	<b>838,00</b>	16	5100	3682	<b>1214,30</b>
	20	6588	4838	<b>987,50</b>	21	6822	4907	<b>1351,50</b>

	ESTÁNDAR				TWIN			
	Tipo	watios 75/65	watios 65/55	€	Tipo	watios 75/65	watios 65/55	€
<b>H 050</b>								
<b>10</b>	430	316	<b>184,70</b>	11	554	402	<b>256,10</b>	
<b>15</b>	694	511	<b>209,40</b>	16	759	547	<b>293,10</b>	
<b>20</b>	970	714	<b>233,20</b>	21	1033	742	<b>308,50</b>	
<b>10</b>	538	395	<b>196,90</b>	11	693	503	<b>273,90</b>	
<b>15</b>	867	638	<b>224,80</b>	16	949	685	<b>316,30</b>	
<b>20</b>	1213	893	<b>251,50</b>	21	1291	927	<b>334,50</b>	
<b>10</b>	646	474	<b>212,80</b>	11	832	604	<b>293,80</b>	
<b>15</b>	1040	766	<b>243,90</b>	16	1139	822	<b>341,80</b>	
<b>20</b>	1455	1071	<b>274,20</b>	21	1549	1112	<b>363,90</b>	
<b>10</b>	753	553	<b>238,20</b>	11	970	704	<b>330,60</b>	
<b>15</b>	1214	894	<b>275,30</b>	16	1329	959	<b>388,90</b>	
<b>20</b>	1698	1250	<b>312,30</b>	21	1807	1297	<b>417,10</b>	
<b>10</b>	861	632	<b>251,00</b>	11	1109	805	<b>348,90</b>	
<b>15</b>	1387	1021	<b>291,80</b>	16	1518	1095	<b>413,50</b>	
<b>20</b>	1940	1428	<b>332,30</b>	21	2066	1483	<b>445,20</b>	
<b>10</b>	968	711	<b>267,40</b>	11	1247	905	<b>369,80</b>	
<b>15</b>	1561	1149	<b>311,90</b>	16	1708	1232	<b>441,30</b>	
<b>20</b>	2183	1607	<b>356,20</b>	21	2324	1668	<b>476,20</b>	
<b>10</b>	1076	790	<b>291,00</b>	11	1386	1006	<b>402,90</b>	
<b>15</b>	1734	1276	<b>340,10</b>	16	1898	1369	<b>482,50</b>	
<b>20</b>	2425	1785	<b>390,80</b>	21	2582	1854	<b>524,40</b>	
<b>10</b>	1184	869	<b>308,60</b>	11	1525	1106	<b>425,80</b>	
<b>15</b>	1907	1404	<b>363,30</b>	16	2088	1506	<b>513,00</b>	
<b>20</b>	2668	1964	<b>416,30</b>	21	2840	2039	<b>558,00</b>	
<b>10</b>	1291	948	<b>320,50</b>	11	1663	1207	<b>443,20</b>	
<b>15</b>	2081	1532	<b>378,40</b>	16	2278	1643	<b>536,80</b>	
<b>20</b>	2910	2142	<b>436,00</b>	21	3098	2224	<b>585,60</b>	
<b>10</b>	1506	1106	<b>379,40</b>	11	1940	1407	<b>514,40</b>	
<b>15</b>	2428	1787	<b>446,10</b>	16	2657	1917	<b>622,20</b>	
<b>20</b>	3395	2499	<b>531,90</b>	21	3615	2595	<b>711,00</b>	
<b>10</b>	1722	1264	<b>426,40</b>	11	2218	1609	<b>584,00</b>	
<b>15</b>	2774	2042	<b>507,80</b>	16	3037	2191	<b>716,10</b>	
<b>20</b>	3880	2856	<b>609,80</b>	21	4131	2966	<b>821,50</b>	
<b>10</b>	1937	1422	<b>461,40</b>	11	2495	1810	<b>630,40</b>	
<b>15</b>	3121	2297	<b>550,90</b>	16	3416	2464	<b>776,70</b>	
<b>20</b>	4365	3213	<b>660,90</b>	21	4648	3337	<b>890,20</b>	
<b>10</b>	2152	1580	<b>503,30</b>	11	2772	2011	<b>683,90</b>	
<b>15</b>	3468	2553	<b>621,60</b>	16	3796	2738	<b>880,70</b>	
<b>20</b>	4850	3570	<b>720,10</b>	21	5164	3707	<b>966,70</b>	
<b>10</b>	2367	1738	<b>557,00</b>	11	3049	2212	<b>763,80</b>	
<b>15</b>	3815	2808	<b>693,10</b>	16	4176	3012	<b>991,70</b>	
<b>20</b>	5335	3927	<b>808,50</b>	21	5680	4078	<b>1093,60</b>	
<b>10</b>	2582	1896	<b>613,30</b>	11	3326	2413	<b>834,80</b>	
<b>15</b>	4162	3064	<b>760,30</b>	16	4555	3286	<b>1079,60</b>	
<b>20</b>	5820	4284	<b>885,00</b>	21	6197	4449	<b>1191,40</b>	
<b>10</b>	2798	2054	<b>647,50</b>	11	3604	2615	<b>882,20</b>	
<b>15</b>	4508	3318	<b>803,90</b>	16	4935	3560	<b>1142,70</b>	
<b>20</b>	6305	4641	<b>937,80</b>	21	6713	4820	<b>1263,40</b>	
<b>10</b>	3013	2212	<b>693,70</b>	11	3881	2816	<b>940,90</b>	
<b>15</b>	4855	3574	<b>858,70</b>	16	5314	3833	<b>1216,60</b>	
<b>20</b>	6790	4998	<b>1001,70</b>	21	7230	5191	<b>1346,50</b>	
<b>10</b>	3228	2370	<b>725,90</b>	11	4158	3017	<b>985,80</b>	
<b>15</b>	5202	3829	<b>899,40</b>	16	5694	4107	<b>1275,80</b>	
<b>20</b>	7275	5355	<b>1051,60</b>	21	7746	5561	<b>1415,30</b>	

Emisiones según EN442 a 20°C de temperatura ambiente



JAGA Sudamerica LTDA  
Col y Pi 144  
E-mail: [info@jagachile.com](mailto:info@jagachile.com)  
[www.jagachile.com](http://www.jagachile.com)  
Providencia Santiago  
Fono: (+56) 2 3264 6469

La información de esta lista de precios ~~es~~ ~~está~~ en el período indicado. Jaga se reserva el derecho de cambiar las especificaciones ~~de~~ ~~los~~ ~~productos~~ en cualquier momento en línea con su política de ~~de~~ ~~continua~~ mejora e innovación.  
Precios válidos desde el 1 de febrero de 2014. IVA no incluido en todos los precios.  
Reemplaza a todas las listas de precios anteriores.